



N6R FF R

Industrial Connectors:Rund-Steckverbindung NR-Serie:Leitungsdose, abgewinkelt

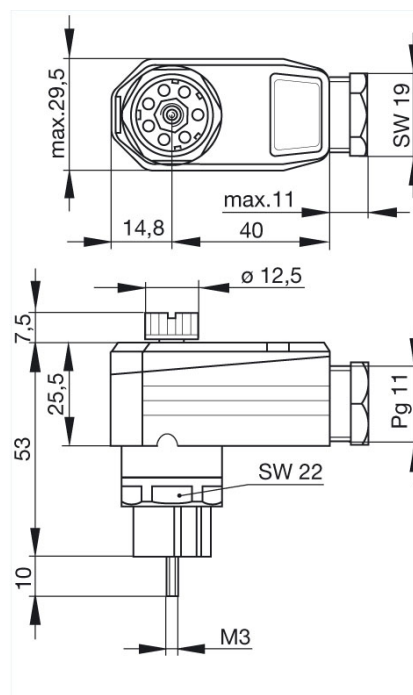
Lieferinformationen

Lieferstatus	bestellbar
Dokument erstellt am	07.10.2009

Produktbeschreibung

Beschreibung	Leitungsdose, gewinkelt, Leitungsabfangung mittels Klemmkäfig und Rändelschraube
Typ	N6R FF R
Bestell-Nr.	931 553-106
Kontaktart	gefederter Buchse
Polzahl	6 + PE
Leitungsverschraubung	PG 11
Leitungsdurchmesser	7 mm bis 9 mm
Leitungsquerschnitt	max. 1,5 mm ²
Norm	DIN 43651
Gehäusefarbe	grau

Zeichnung



Technische Daten

Stiftdurchmesser	1,6 mm
Bemessungsspannung	AC/DC 250 V
Bemessungsstrom	10 A

Durchgangswiderstand	<= 5 mOhm
Anschlußart	crimpen
Anschließbare Leitungen	0,5 mm² bis 1,5 mm²
Werkstoff	
Kontaktflächenmaterial	Ag
Kontaktträgermaterial	PET
Gehäusematerial	PET
Umgebungsbedingungen	
Schutzgrad (IEC 60529)	IP 65
Temperaturbereich	-40 °C bis +90 °C
Verpackungseinheit	
Verpackungseinheit	10 Stück
Lieferumfang bzw. Zubehör	
Lieferumfang	1 Leitungsdose mit Rändelschraube, unmontiert im Polybeutel, mit Montageanleitung
Zubehör gesondert zu bestellen	steckbar mit / passend zu N6R AM, N6R AM..., N6R BM..., N6R DM; Codierung NC 6, Bestell-Nr. 831 002-011 Kontakte: RBC 162